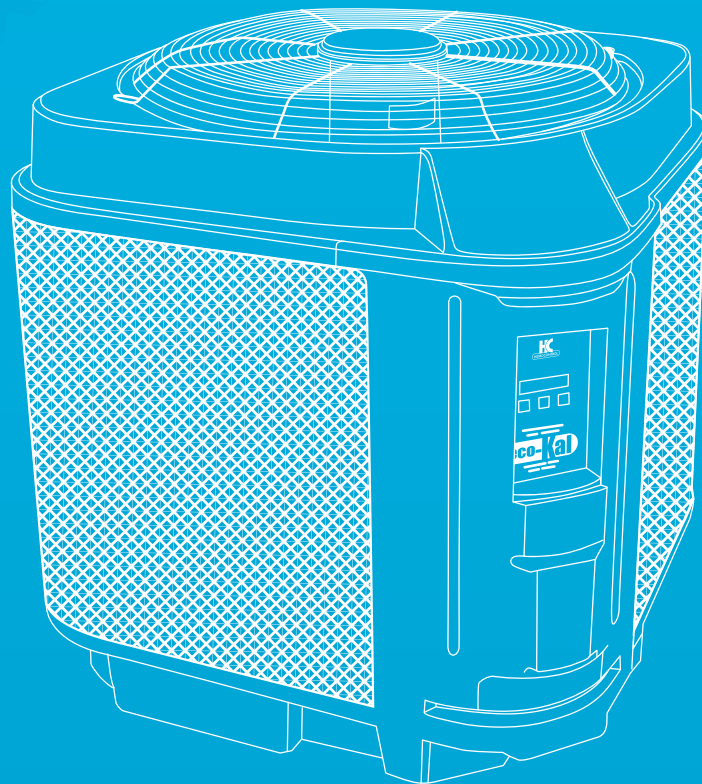


# HC

HIDROCONTROL



# SERIE ECOKAL

EKN 90, EKN 110, EKN 120 y EKN 136

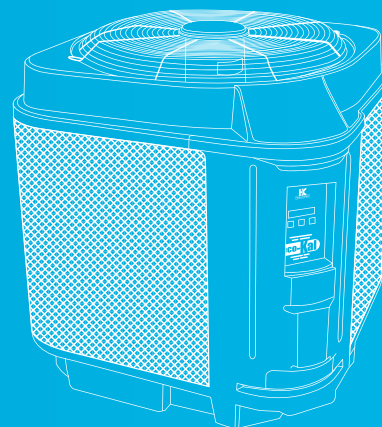
BOMBA DE CALOR PARA PISCINAS

FICHA TÉCNICA

# SERIE ECOKAL

EKN 90, EKN 110, EKN 120 y EKN 136

## ESPECIFICACIONES



El principio de funcionamiento de las bombas de calor es realmente sencillo, consiste en transferir el calor del ambiente a la piscina, esto permite el consumo energético más eficiente para calefacción de su piscina y spas. Son muy silenciosas, seguras para operar y ecológicas.

### CARACTERÍSTICAS DE CONSTRUCCIÓN

#### • LA MÁS ALTA CALIDAD DE FABRICACIÓN

Las bombas ECO-KAL son fabricadas con componentes de alta calidad, resistentes para ser instaladas a la intemperie.

Cubierta exterior en termoplástico ABS para mayor resistencia a los rayos UV.

#### • REFRIGERANTE ECOLÓGICO R-410A

Nuestra última generación de bombas ECO-KAL cuenta con refrigerante ecológico, R-410A.

Mayor eficiencia y mejor rendimiento, especialmente en climas fríos.

#### • VÁLVULA DE EXPANSIÓN TERMOSTÁTICA

Controla el flujo de refrigerante para lograr la eficiencia y la salida de BTU óptimas en un intervalo de operación más amplio.

#### • EVAPORADOR

Diseño cuadrado de gran tamaño que permite una mayor área de captación de calor.

Mayor rendimiento en climas fríos.

#### • INTERCAMBIADOR DE CALOR DE TITANIO

Con diseño estriado para obtener el mejor aprovechamiento de calor en su piscina, cubierta exterior en tubo de PVC en 2".

#### • VENTILADOR DE BAJA VELOCIDAD

Ultra-silencioso y eficiente.

Con RPM bajas, logramos ahorro de energía y un funcionamiento más silencioso.

Tan bajo como 56 decibeles en pleno funcionamiento.

#### • COMPRESOR SCROLL DE ALTA EFICIENCIA

Tecnología silenciosa utiliza un mínimo de energía para lograr el máximo rendimiento.

#### • TERMOSTATO DOBLE

Para establecer dos temperaturas distintas (para la piscina y otra para el spa.)

#### • PRUEBAS REALIZADAS CON HELIO (He)

100 veces más sensibles a la detección de fugas que todos nuestros competidores.

Elimina las pérdidas de refrigerante y garantiza el rendimiento de su calentador.



## CARACTERÍSTICAS DE OPERACIÓN

### • CARACTERÍSTICAS PERSONALES DE PREFERENCIA

Selector de idioma.

Visualización de temperatura en grados Celsius (°C) o Fahrenheit (°F).

Función de bloqueo digital.

### • OPCIÓN DE CALOR CONTINUO

Mantiene su piscina caliente las 24 horas al día.

### • DISPLAY RETROILUMINADO DE AUTODIAGNÓSTICO

El display de LCD muestra la información de diagnóstico si se produce un problema.

Información en palabras reales, no códigos confusos.

### • BLOQUEO DE CONTROLES

Evita que usuarios o niños puedan cambiar la configuración de operación.

### • COMPATIBLE CON TODOS LOS SISTEMAS DE AUTOMATIZACIÓN

Si usted tiene un sistema de automatización existente o está considerando la adición de mando a distancia, la bomba ECO-KAL está diseñada para trabajar con cualquier sistema de automatización. Conexión rápida y sencilla.

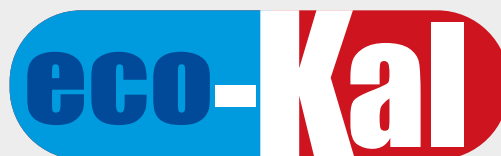
### • TEMPORIZADOR

Programación del tiempo de operación.



Los 2 primeros años la garantía cubre material y mano de obra.  
Los 3 años restantes sólo incluye material.

Con intercambiador de **Titanio**



**BOMBAS DE CALOR HIDROCONTROL**  
Serie EKN Disfrute mayor tiempo de su piscina



## CARACTERÍSTICAS

CÓDIGO	DESCRIPCIÓN	BTU	Δ COEF. DESEM	MCA	MOP	HP	KW	FASES x VOLTS	SUCCIÓN X DESCARGA
				Amperes					
EKN 90/1230-C	Bomba de calor 90KBTU 1F 230V	90,000	6.3	36	40	5.67	4.22	1 x 230	2" x 2"
EKN 110/1230-C	Bomba de calor 110KBTU 1F 230V	110,000	6.4			5.67	4.22		
EKN 120/1230-C	Bomba de calor 120KBTU 1F 230V	120,000	6.3	37	50	6.75	5		
EKN 136/1230-C	Bomba de calor 136KBTU 1F 230V	136,000	6.0			6.75	5		
EKN 120/1230-FC	Bomba de calor/Chiller 120KBTU 1F 230V	120,000	6.1	40	6.75	5			

\* Modelo con terminación "FC" también pueden enfriar el agua

Δ COEF. DESEM.= Coeficiente de desempeño.

MCA: Amperaje mínimo del circuito, se utiliza para seleccionar el cableado y así garantizar que no se sobrecaliente en condiciones de operación normal.

MOP: Máxima protección contra sobrecorriente, es la capacidad (amperaje) del interruptor termomagnético sugerido para la protección adecuada del equipo (no incluido, favor de cotizar por separado).

Nota: Sobre pedido se tienen disponibles bombas de calor trifásicas (230V). Favor de consultar con el departamento de ventas para conocer precios y tiempo de entrega aproximado.

## ESPECIFICACIONES GENERALES

CÓDIGO	Energía Calorífica (BTU - COP)		
	Temp. Ambiente en °C / % Humedad Relativa(HR) / Temperatura del agua en °C		
	27/80/27	27/63/27	10/63/27
EKN 90/1230-C	90,000 - COP: 6.3	84,000 - COP: 5.8	56,000 - COP: 4.0
EKN 110/1230-C	110,000 - COP: 6.4	99,000 - COP: 6.3	66,000 - COP: 4.1
EKN 120/1230-C	120,000 - COP: 6.3	109,000 - COP : 5.9	74,000 - COP: 4.1
EKN 136/1230-C	136,000 - COP: 6.0	124,000 - COP : 5.4	85,000 - COP: 4.0
EKN 120/1230-FC	120,000 - COP: 6.3	109,000 - COP : 5.9	74,000 - COP: 4.1

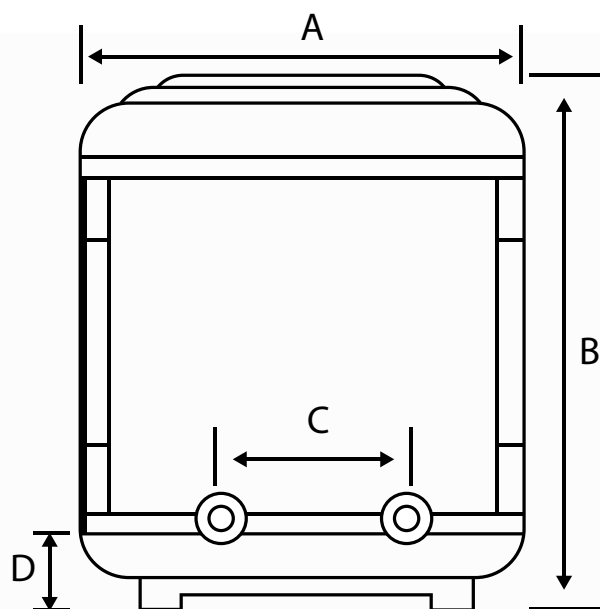
Flujo de agua: (Óptimo 55 GPM). Para todos nuestros modelos.

Mínimo	Máximo
76 lpm	265 lpm
1.5 m3/h	16 m3/h
20 gpm	70 gpm

Alimentación eléctrica: Sistema monofásico a 230 V, 60 Hz  
Capacidad del termostato : 10 a 40° C ( 50 a 104 °F)



## DIMENSIONES



CÓDIGO	Dimensiones (mm)				PESO (Kg)
	A	B	C	D	
EKN 90/1230-C	840	890	292.1	76	111
EKN 110/1230-C	840	1090	292.1	76	115
EKN 120/1230-C	840	1090	292.1	76	115
EKN 136/1230-C	860	1140	292.1	76	116
EKN 120/1230-FC	860	1140	292.1	76	116



