

MARBLU

MARB-36T-FB-6V, MARB-40L-FB-6V, MARB-48L-FB-6V y MARB-56L-FB-6V

FILTROS DE ARENA CONSTRUIDOS EN FIBRA DE VIDRIO

FICHA TÉCNICA



MARBLU

MARB-36T-FB-6V, MARB-40L-FB-6V, MARB-48L-FB-6V y MARB-56L-FB-6V

ESPECIFICACIONES

Filtros de arena MARBLU contruidos en fibra de vidrio para trabajar a la intemperie, cuya función principal es dejar libre de sólidos el agua de su piscina.

APLICACIONES

- Filtrado de piscinas

VENTAJAS

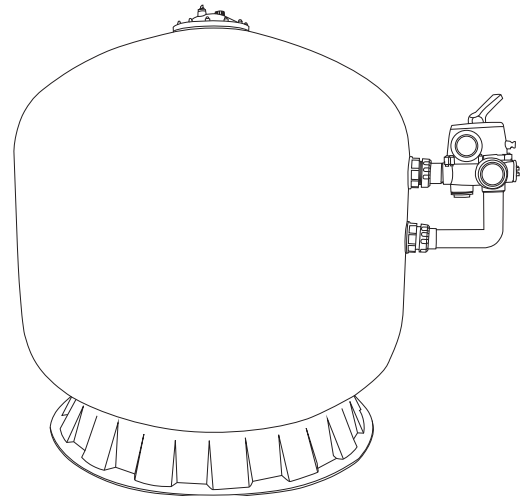
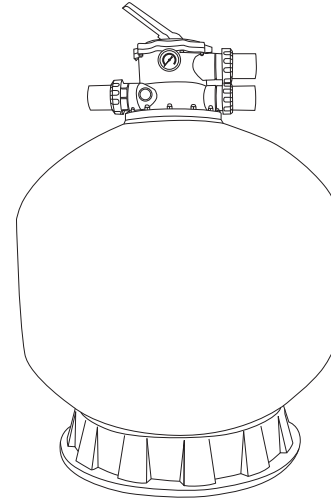
- Incluye válvula selectora de 6 vías (7 posiciones)
- Modelos disponibles con válvulas de montaje lateral (consultar especificaciones)
- Resistente a agentes químicos, atmosféricos y a los rayos UV
- Conexión para cementar con racor de conexión
- Para piscinas con volumen de hasta 456,000 litros (hora)
- La arena es el medio filtrante (NOTA: El filtro no incluye arena)
- Drenaje en parte inferior del filtro, para poder extraer el agua interior del mismo sin pérdida de arena
- Equipado con manómetro y mirilla

CARACTERÍSTICAS DE OPERACIÓN

- Presión de servicio: 36 psi (2.48 bar)
- Presión máxima: 50psi (3.4 bar)
- Temperatura máxima del agua: 43°C

CONSTRUCCIÓN

- Cuerpo en resina de poliéster y un filamento de fibra de vidrio
- Válvula en polietileno de alta densidad (HDPE) resistente a agentes químicos y atmosféricos.
- Empaques en EPDM
- Todos sus componentes internos son moldeados en PVC



DESCRIPCIÓN DEL CÓDIGO

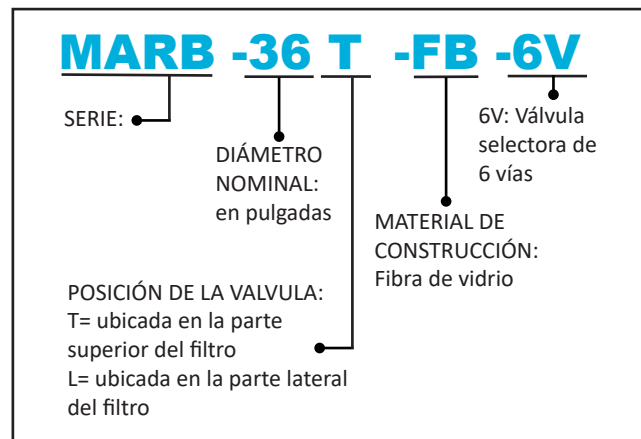




TABLA DE ESPECIFICACIONES

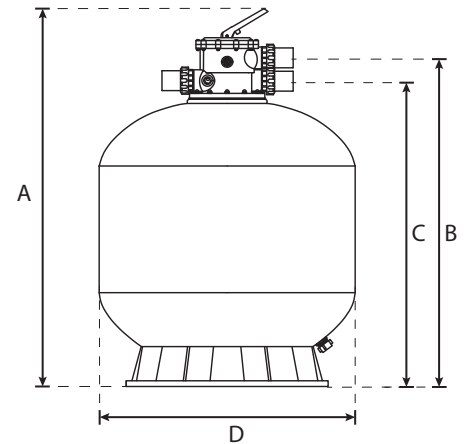
CÓDIGO	DESCRIPCIÓN	POSICIÓN DE VÁLVULA	DIÁMETRO NOMINAL (pulg./mm)	FLUJO MÁXIMO RECOMENDADO			VOLUMEN PISCINA EN LITROS		CARGA DE ARENA RECOMENDADA (kg)	ÁREA DE FILTRADO (m ²)
				m ³ /h	gpm	lpm	6 HORAS DE FILTRADO	8 HORAS DE FILTRADO		
MARB-36T-FB-6V	Filtro de arena PANDA construido en fibra de vidrio	Superior	36/914	31.2	137	520	187,200	249,600	470	0.64
MARB-40L-FB-6V		Lateral	40/1,016	40.2	177	670	241,200	321,600	620	0.82
MARB-48L-FB-6V			48/1,219	52.8	232	880	316,800	422,400	860	1.17
MARB-56L-FB-6V			56/1,422	57	251	950	342,000	456,000	1400	1.54

CARGA DE ZEOLITA PARA SISTEMAS DE FILTRACIÓN EN PISCINAS

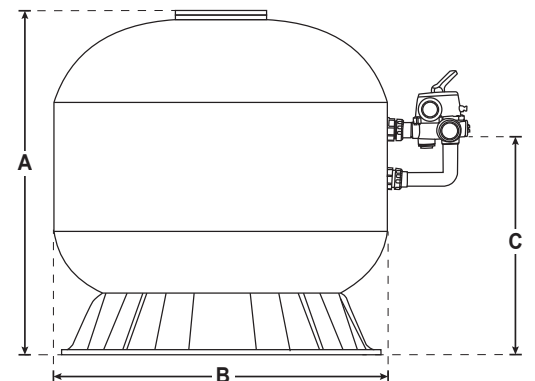
CÓDIGO	DIÁMETRO NOMINAL (pulg./mm)	SUPERFICIE DE FILTRACIÓN (ft ²)	FLUJO DE SERVICIO		FLUJO DE RETOLAVADO	CARGA DE ZEOLITA (kg)	OPCIONAL: CARGA MIXTA PARA UN MEJOR DESEMPEÑO	
			8.5 gpm/ft ²	10 gpm/ft ²	10-12 gpm/ft ²		ZEOLITA (kg)	GRAVA (kg)
MARB-36T-FB-6V	36/914	6.89	58.53	68.86	82.64	231	173	58
MARB-40L-FB-6V	40/1,016	8.82	75.00	88.23	105.88	328	246	82
MARB-48L-FB-6V	48/1,219	12.59	107.01	125.89	151.07	562	422	141
MARB-56L-FB-6V	56/1,422	16.57	140.85	165.70	198.84	863	648	216

DIMENSIONES Y PESOS

CÓDIGO	CONEXIONES (pulgadas)	DIMENSIONES(mm)				PESO (kg)
		A	B	C	D	
MARB-36T-FB-6V	Cementar 2" (H)	1300	1172	1090	900	32.5



CÓDIGO	CONEXIONES (pulgadas)	DIMENSIONES(mm)			PESO (kg)
		A	B	C	
MARB-40L-FB-6V	Cementar 2" (H)	1,220	1,000	745	53.5
MARB-48L-FB-6V		1,380	1,200	775	73
MARB-56L-FB-6V		1,550	1,400	965	120.5





Serie
MARBLU



EN LA VÁLVULA



EN EL CUERPO
DEL FILTRO



MARB-48L-FB-6V

MARB-56L-FB-6V

MARB-40L-FB-6V

MARB-36T-FB-6V

**FILTROS DE ARENA CONSTRUIDOS
EN FIBRA DE VIDRIO**

