

# SILVER

SILVER7, SILVER10, SILVER12 Y SILVER15

BOMBAS PARA PISCINA

FICHA TÉCNICA



# SERIE SILVER

SILVER7, SILVER10, SILVER12 Y SILVER15

## ESPECIFICACIONES

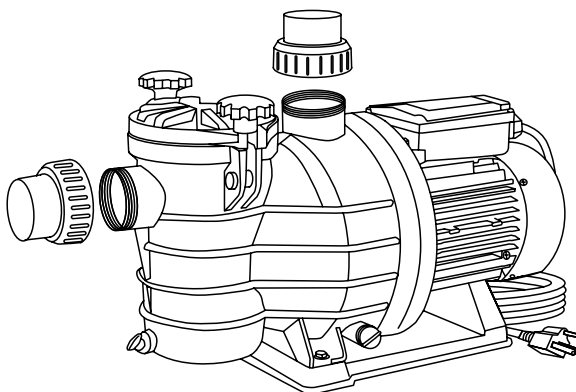
Bombas centrífugas monoetapas autoaspirantes para la filtración del agua de piscinas, con prefiltro incorporado. Muy silenciosas.

### APLICACIONES

Las bombas AQUA PAK Serie SILVER son ideales para recircular el agua en su piscina.

### CARACTERÍSTICAS DE CONSTRUCCIÓN

- Cuentan con pre-filtro (trampa de pelo) con tapa transparente de fácil apertura
- Fabricadas con materiales anticorrosivos, eje motor y tornillería en acero inoxidable 304, impulsores y difusores en materiales plásticos de alta calidad
- Conexiones de succión y descarga a través de racores en 1.5" para cementar (en el caso de no utilizar los racores es posible hacer la conexión mediante la rosca "RECTA" hembra en 1.5")
- Muy compactas
- Excelente eficiencia
- Silenciosas 73 dB (decibeles)
- Tapón de drenado de fácil acceso
- Sello mecánico en acero inoxidable con caras de carbón y cerámica



### MOTOR

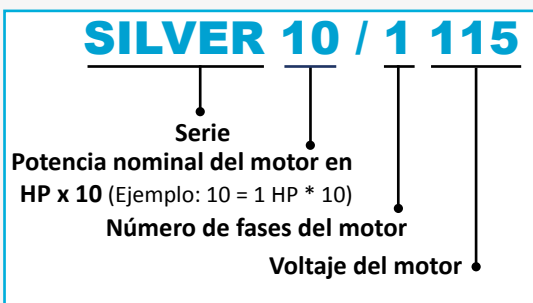
- Asíncrono, dos polos
- Protección IP55
- Aislamiento clase F (para alta temperatura)
- Servicio continuo
- Con protector térmico incorporado.
- Con 1.4 m de cable tomacorriente, los modelos en 115 V incluyen clavija.
- Interruptor ON/OFF con protección contra polvo y humedad

### CARACTERÍSTICAS DE OPERACIÓN

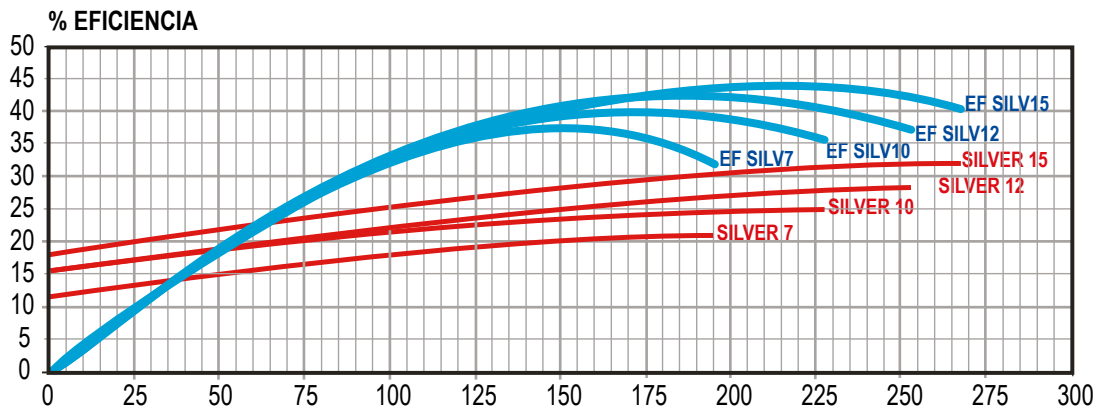
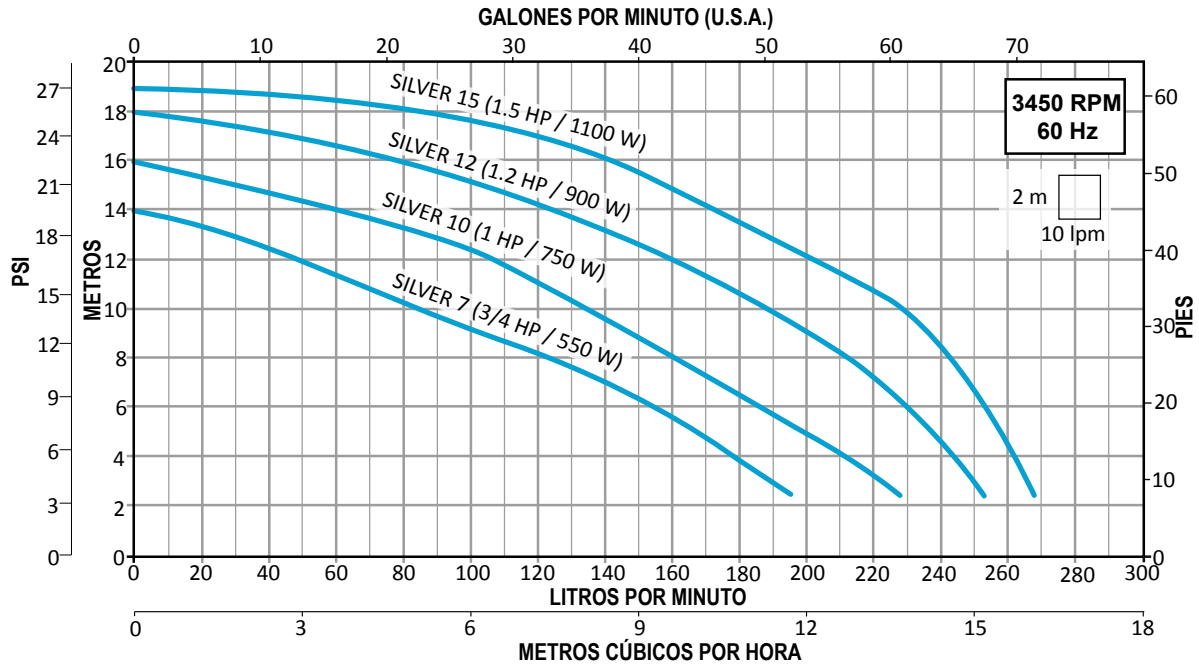
Temperatura máxima del fluido: 35°C.

Autoaspirante a 3 m.c.a.

### DESCRIPCIÓN DEL CÓDIGO



## CURVAS DE OPERACIÓN



## TABLAS DE ESPECIFICACIONES

CÓDIGO	HP	kW	FASES X VOLTS	AMP.	SUCCIÓN X DESCARGA	DMS*	CARGA EN METROS(psi)									
							2.5 (3.5)	4 (5.6)	6 (8.5)	8 (11.3)	10 (14.2)	12 (17)	14 (19.8)	16 (22.7)	18 (25.5)	
							GASTO (lpm)									
SILVER7/1115	3/4	0.55	1x115	6.2	Racores 1.5" x 1.5" (H-H) para cementar PVC	2"	195	178	153	123	84	48				
SILVER7/1230			1x230	3.2												
SILVER10/1115	1	0.75	1x115	7.3			227	212	186	161	134	107	60			
SILVER10/1230			1x230	3.8												
SILVER12/1115	1.2	0.90	1x115	8.4			253	244	229	213	188	160	124	76		
SILVER12/1230			1x230	4.6												
SILVER15/1115	1.5	1.10	1x115	10.5			267	262	254	243	228	203	173	141	85	
SILVER15/1230			1x230	5.8												

\*DMS= Diámetro mínimo sugerido para tubería de succión.

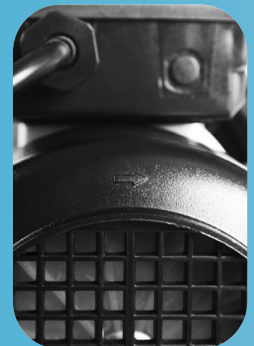
Nota importante: Con el objetivo de conseguir un filtrado más eficiente y ahorro de energía, le sugerimos dimensionar la bomba para su piscina, tomando un tiempo de filtrado mayor a 10 hrs. De esta manera resultará una bomba SILVER de menor potencia con un flujo laminar y más uniforme dentro del filtro. Además, al seleccionar una menor potencia (kw) la red eléctrica tendrá menos carga, los picos de corriente en cada arranque serán menores y los conductores eléctricos de alimentación también serán de menor calibre.

**2**  
AÑOS  
DE GARANTÍA

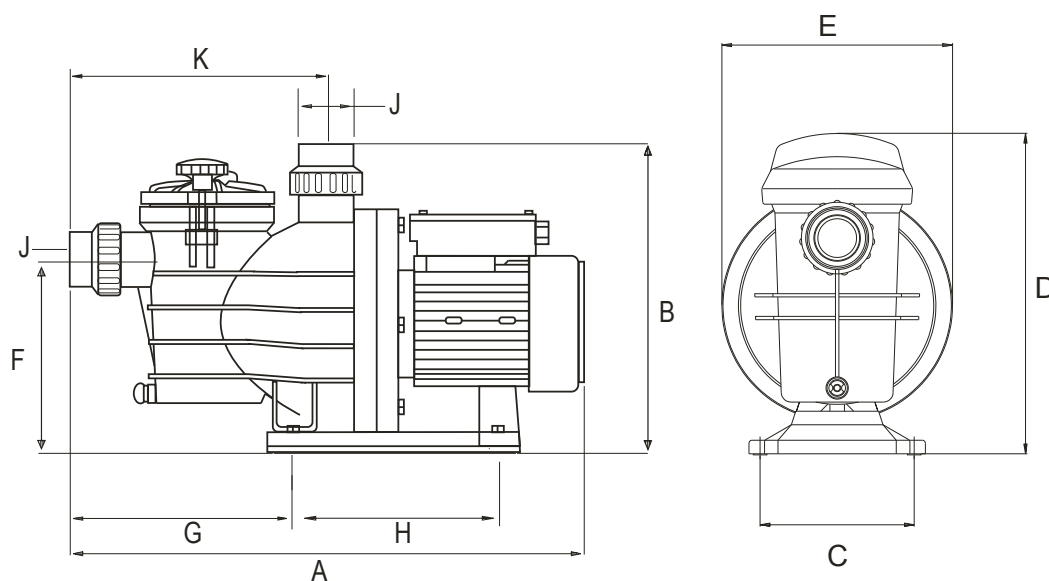
**SILVER**



**EQUIPOS PARA SU  
PISCINA**



## DIMENSIONES Y PESO



CÓDIGO	DIMENSIONES (mm)									Pulg.	PESO (kg)
	A	B	C	D	E	F	G	H	K		
SILVER7/1115	538	305	162	285	220	185	234	207	256	1.5	10.6
SILVER7/1230	538	305	162	285	220	185	234	207	256	1.5	10.6
SILVER10/1115	538	305	162	285	220	185	234	207	256	1.5	11
SILVER10/1230	538	305	162	285	220	185	234	207	256	1.5	11
SILVER12/1115	538	305	162	285	220	185	234	207	256	1.5	11.5
SILVER12/1230	538	305	162	285	220	185	234	207	256	1.5	11.5
SILVER15/1115	538	305	162	285	220	185	234	207	256	1.5	12.5
SILVER15/1230	538	305	162	285	220	185	234	207	256	1.5	12.5

\*J: Diámetro nominal de tubo a ensamblar.

AQUA PAK®  
**SILVER**



